

copyright © asupra editiei
in limba romana:

Edilizia Tools - distribuitor autorizat Ozgenc®

www.utilaje-ozgenc.com

OMRM-133 PRO

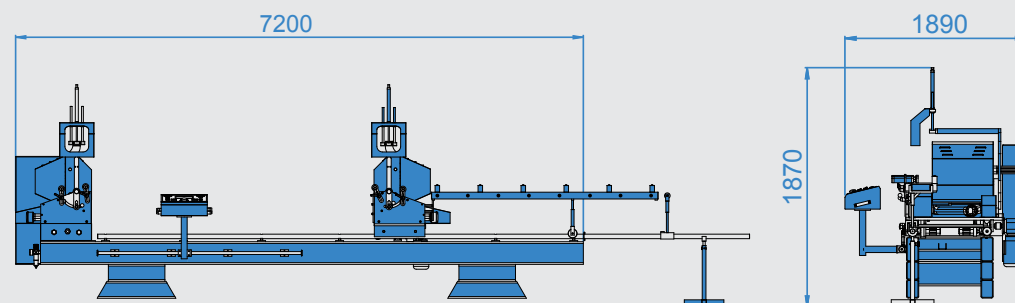
MASINA DE DEBITAT LA 2 CAPETE AUTOMATA - lame 600 mm

UTILAJE  PERFORMANTE

Aplicatii / utilizari:

Pentru debitarea profilelor din PVC si aluminiu

OMRM-133 PRO	FEATURES							METRIC												
	Hz	RPM	Kw	V	KW	Bar	Air consumption (l/min)	Kg	H (mm)	W (mm)	D (mm)	ØD (mm)	Ød (mm)	Øb (mm)	Z	n (1/min)	L min (mm)	L max (mm)	A°	B°
	50	2810	2x3 kw 2x4 hp	380	8	6-8	70	1.450	1870	7200	1890	600	30	4,4	120	3200	630	6000	22,5	135



Caracteristici :

- Control complet automat. Operare de la PC incorporat.
- Permite taieri la 22,5° - 135° pentru profile din PVC si aluminiu la ambele capete pozitionarea la unghi fiind automata, cu ajutorul servo-motoarelor
- Pozitionarea la cota a capului mobil se face automat prin control digital
- Deplasarea liniara se face cu sisteme cremaliera + pinion
- Controller PLC
- Memorie pentru 99999 de programe de taiere, incluzand numar de taieri si dimensiuni
- Meniu in mai multe limbi de circulatie

internationala

- Capul din stanga este fix, cel din dreapta mobil
- Pentru taierile cu baza in sus se va introduce inaltimea si sistemul va calcula automat cota de debitare
- Permite "taieri singulare" (la un singur cap)
- Permite "taieri repetitive", capul din dreapta actionand ca parte de alimentare
- Sistem de "taieri la cote mai mari" decat maximul masinii, prin revenire la zero si reluarea masurarii pana la 7,5 m
- Sistem de siguranta in timpul taierii prin operarea cu doua maini
- Sistem de protectie prin carcasa protectoare a capului
- Viteza de avans a lamelor este reglabila
- Conexiune la sistem de evacuare a resturilor (exhaustor)
- Design ergonomic

- Lame de 600 mm
- Sistem de suport a profilului intre capete pentru a evita balansarea
- Banc cu role pentru capul mobil
- Menghine pneumatice horizontale si verticale
- Imprimata de etichete
- Modul de transfer date pentru ORGDATA, posibilitatea de a importa liste de taiere generate de diverse programe de optimizare

