



ÖZGENC
MAKINA



ÖZGENC
MAKINA

copyright © asupra editiei
in limba romana:

Edilizia Tools - distribuitor autorizat Ozgenc®

www.utilaje-ozgenc.com

OMR-119

MASINA DE DEBAVURAT AUTOMATA, cu CNC, 2 axe

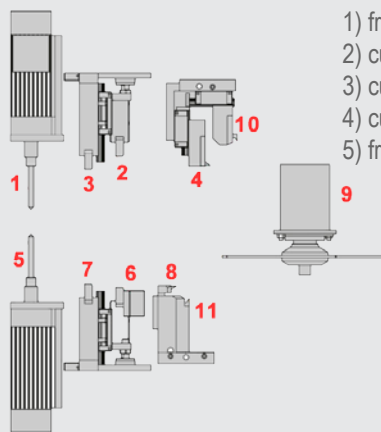
UTILAJE  PERFORMANTE

Aplicatii / utilizari:

Pentru debavurarea cordonului de sudura de pe laterale, la colturi, la interior si canalul de garnitura la profilele sudate din PVC



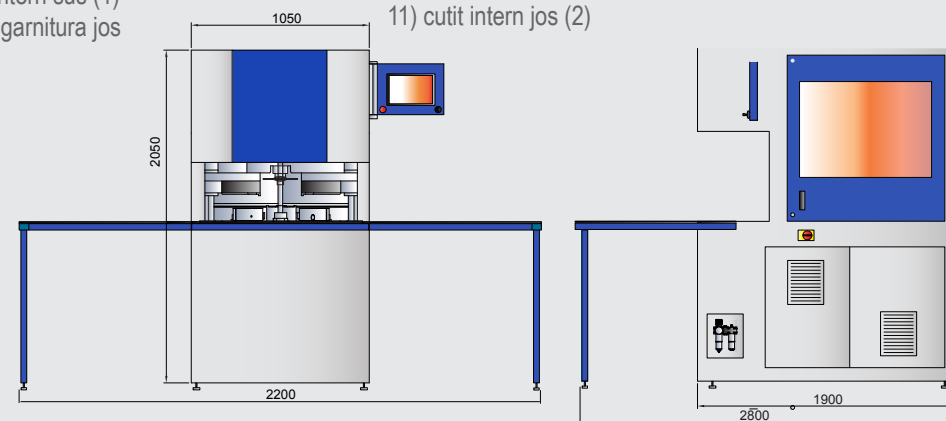
OMR - 119	FEATURES		⚡		🕒		📦		📐			📐		📐			
	V	kW	A	Bar	Air consumption (lt/syc.)	Kg	H (mm)	W (mm)	D (mm)	Ø D (mm)	Ø d (mm)	w (mm)	A min (mm)	B min (mm)	a max (mm)	a min (mm)	b max (mm)
	380	3	8	6 - 8	102 lt/syc.	450	2050	1050	1900 (2800)	250	30	4,3 / 4	350	350	200	40	120



11 unelte

- 1) freza de garnitura sus
- 2) cutit debavurare profile infoliate
- 3) cutit debavurare profile albe
- 4) cutit intern sus (1)
- 5) freza garnitura jos

- 6) cutit debavurare profile infoliate
- 7) cutit debavurare profile albe
- 8) cutit intern jos (1)
- 9) disc devaburare colt exterior
- 10) cutit intern sus (2)
- 11) cutit intern jos (2)



Echipamentul este destinat curatarii cordonului de sudura (debavurarii) si executa 4 tipuri de curatare cu scule coordonate prin control numeric (CNC):

- Debavurarea coltului exterior: cu freza tip "freza-disc" de 250 mm
- Debavurarea fetelor laterale: cu cutite de debavurare, separate pt. alb si infoliat
- Debavurarea coltului interior: cu cutite tip "gheara" (4 cutite, 2 sus si 2 jos)
- Debavurarea canalelor de garnitura: cu freze tip "freza-burghiu"

Caracteristici :

- Sistem de control de tip CNC, cu 2 axe
- Curata un colt in timp de 15 - 25 secunde, functie de particularitatile profilului
- Curatarea profilelor laminare (infoliate) sau albe cu cu cutite diferite.
- Comenzile se dau de la un touch-screen de 8.4", mobil
- Sistem rapid de setare a profilelor si de programare
- Timp de invatare foarte scurt, sistem

practic si prietenos cu utilizatorul pentru introducerea datelor noilor profile, datorita panoului de control

- Curatare de inalta performanta cu ajutorul uneltelor deplasate de servo-motoare (11 unelte de curatare)
- Permite ajustarea vitezei de operare, atat pe ansamblu cat si pt. fiecare operatie in parte
- Brate de suport largi cu perii ceea ce permite miscarea profilelor fara a zgaria

- Memorarea a pana la 500 tipuri de profile
- Posibilitatea de selectare a limbajului (inclusiv lb. romana)
- Timpii standard de prelucrare permit planificarea eficienta a productiei
- Capacitate de productie: 190 - 200 piese / 8 ore
- Siguranta absoluta impotriva accidentelor datorita componentelor de securitate certificate CE